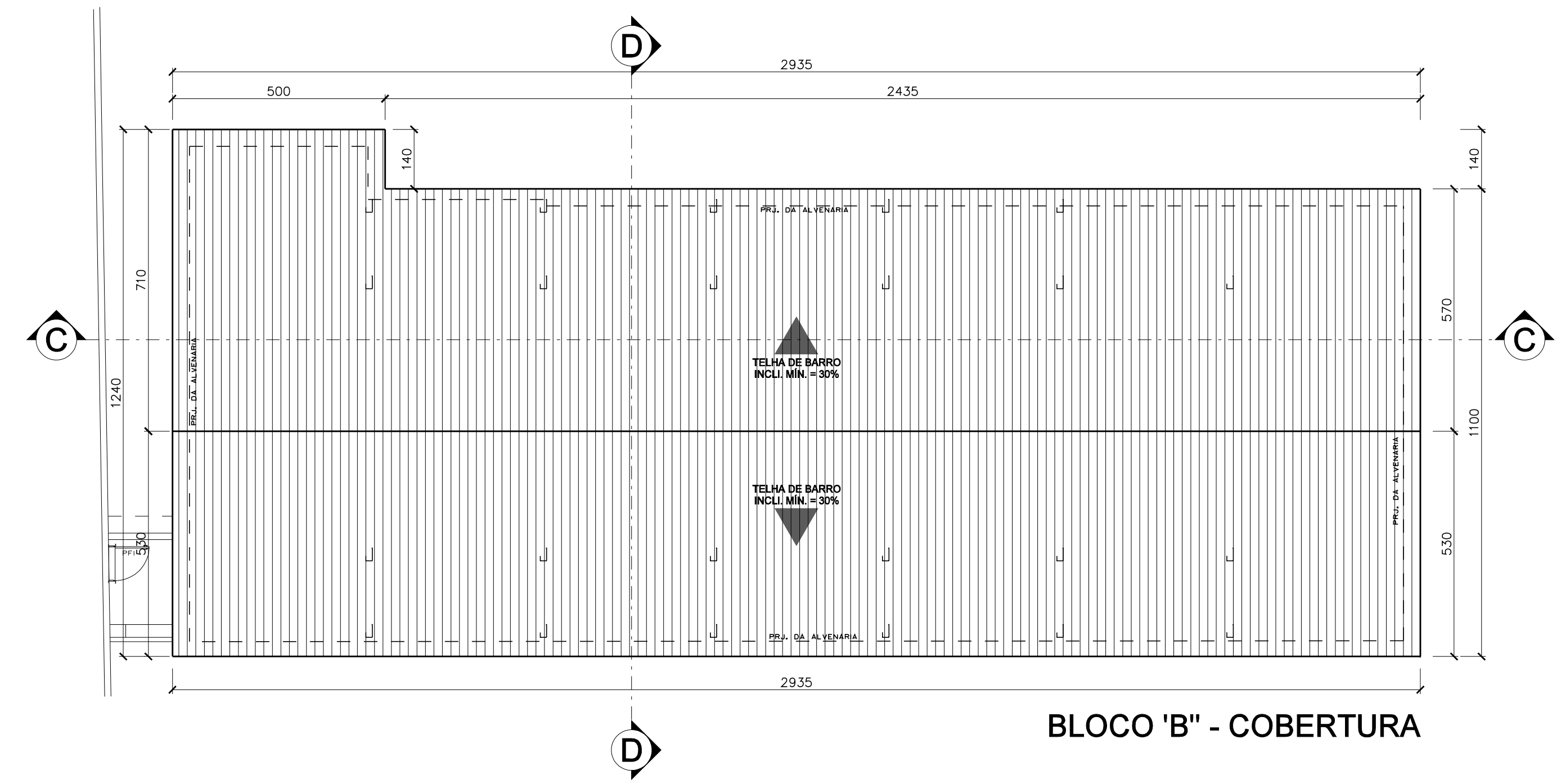
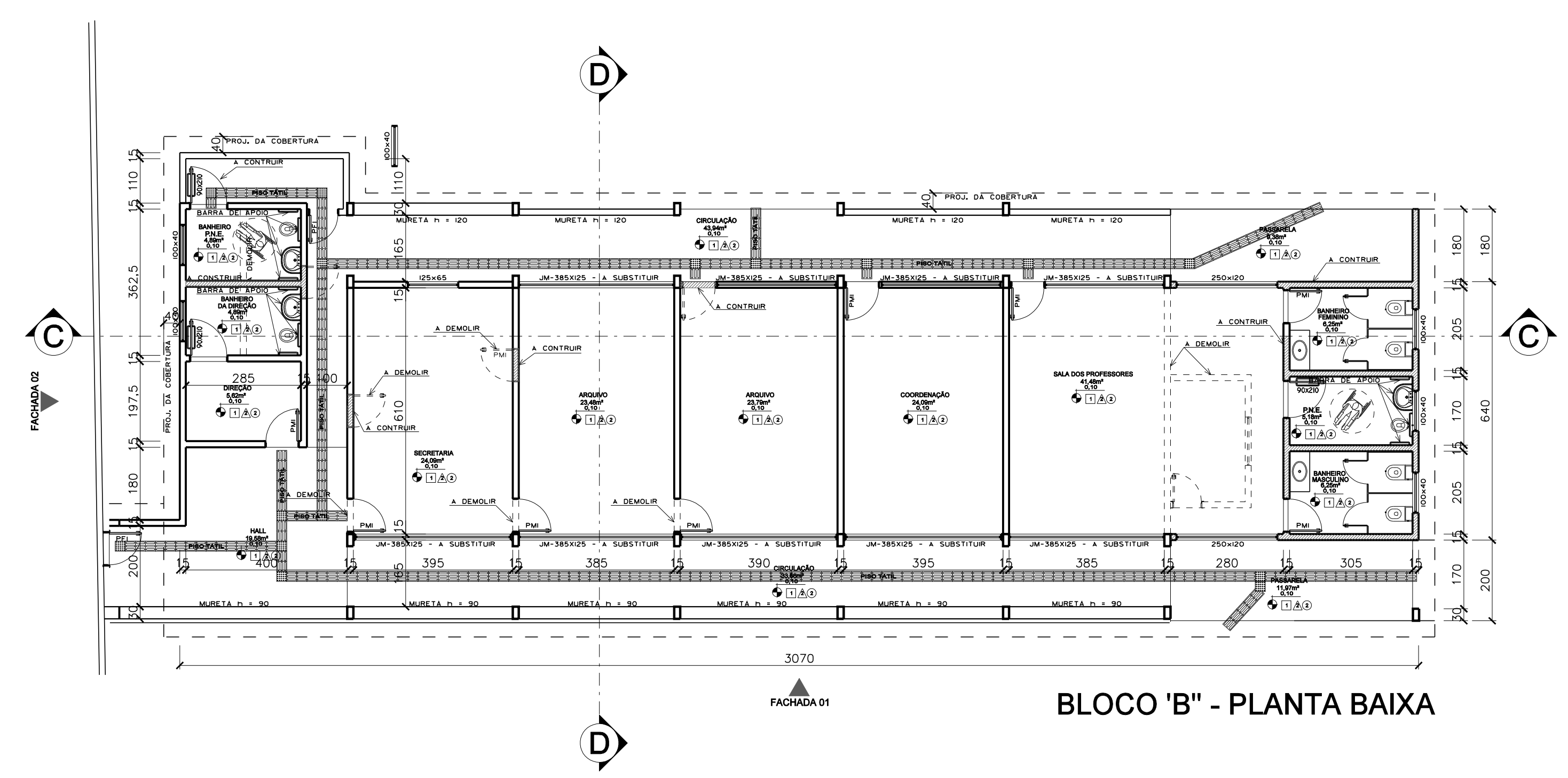


LOCALIZAÇÃO E ÁREA DE ATUAÇÃO



BLOCO 'B' - COBERTURA



BLOCO 'B' - PLANTA BAIXA

ESPECIFICAÇÕES E LEGENDAS BLOCO "B"

AMBIENTES BLOCO "B"	PISO	PAREDE	TETO
ARQUIVO	1	2	3
BANHEIRO DIREÇÃO	1	2	4
CIRCULAÇÃO	1	2	3
COORDENAÇÃO	1	2	3
SECRETARIA	1	2	3
SALAS DOS PROFESSORES	1	2	3
BANHEIRO DO PROF. MASC.	1	2	3
BANHEIRO DO PROF. FEM.	1	2	3
RUFO	-	-	-
TELHA	-	-	4

AMBIENTES

- 1 - CERÂMICA OU GRANITINA
- 2 - PINTURA ADESLICA SOB MASSA PVA
- 3 - FORRO EM PVC
- 4 - TELHA DE BARRO

FACHADAS

PINTURA ADESLICA SOB MASSA PVA

ESQUADRIAS

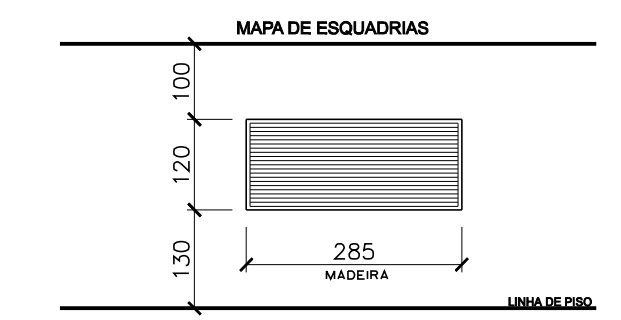
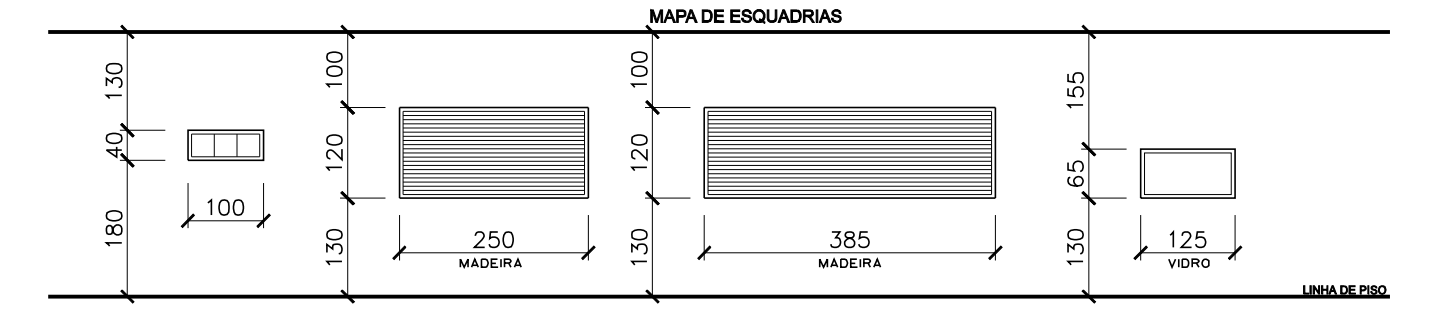
ALUMINIO E VIDRO

PORTAS DE MADEIRA

P.M. - PORTA DE MADEIRA 80 x 210

QUADRO DE ÁREAS BLOCO "B"

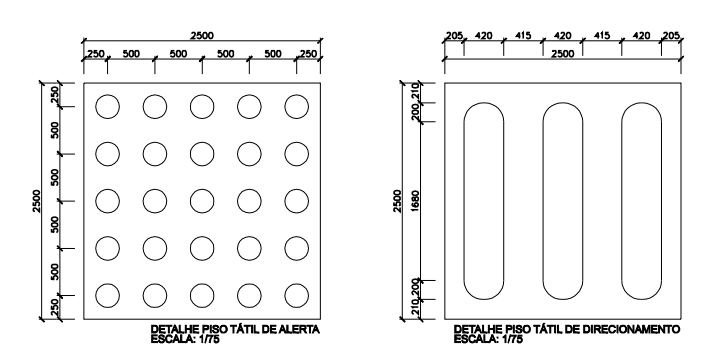
AMBIENTES	ÁREA (m²)
ARQUIVO	42,27
BANHEIROS DIREÇÃO	8,78
CIRCULAÇÃO	77,80
COORDENAÇÃO	24,09
SECRETARIA	24,09
SALAS DOS PROFESSORES	41,48
BANHEIRO DO PROF. MASC.	9,07
BANHEIRO DO PROF. FEM.	9,07
TOTAL	237,46



LEGENDA

	ALVENARIA EXISTENTE
	ALVENARIA A CONSTRUIR
	ALVENARIA A DEMOLIR

- NOTA BLOCO B:
- 1 - SERÁ SUBSTITUÍDO TODO O FORRO EXISTENTE POR FORRO EM PVC;
 - 2 - TODO TELhado SERÁ SUBSTITUÍDO POR TELHA TERMOACÚSTICA;
 - 3 - O PISO DA CIRCULAÇÃO SERÁ EM CERÂMICA OU GRANITINA;
 - 4 - AS ESQUADRIAS EXISTENTES SERÃO SUBSTITUÍDAS POR ESQUADRIAS DE ALUMÍNIO E VIDRO;
 - 5 - SERÃO EXECUTADOS BANHEIROS DOS PROFESSORES E ADMINISTRAÇÃO COM ACESSIBILIDADE;
 - 6 - AS PAREDES INTERNAS E EXTERNAS SERÃO PINTADAS DE ACORDO COM ESPECIFICAÇÕES DA PLANTA 05/17 .
 - 7 - 4 - PISO TÁTIL EMBÓRRACHADO 25cm x 25cm = 73,90m



PROPRIETÁRIO

AUTORIA DO PROJETO

ENG. CIVIL: DIRCEU GABRIEL BARBOSA CUNHA
CREA: 19900 D/PA

CONTEÚDO

REVITALIZAÇÃO DA ESCOLA
DIONÍZIO BENTES DE CARVALHO
RUA SANTO ANTÔNIO
Projeto Executivo de Engenharia
Município de Rondon do Pará - BR 222

BLOCO "B" PLANTA BAIXA - COBERTURA - ESPECIFICAÇÕES
MAPA DE ESQUADRIAS - LOCALIZAÇÃO E ÁREA DE ATUAÇÃO

ESCALA 1/100

DATA MARÇO / 2018

ÁREA TERRENO

ÁREA CONSTRUÍDA

TAXA DE OCUPAÇÃO

OBSERVAÇÃO

ARQ 05/17